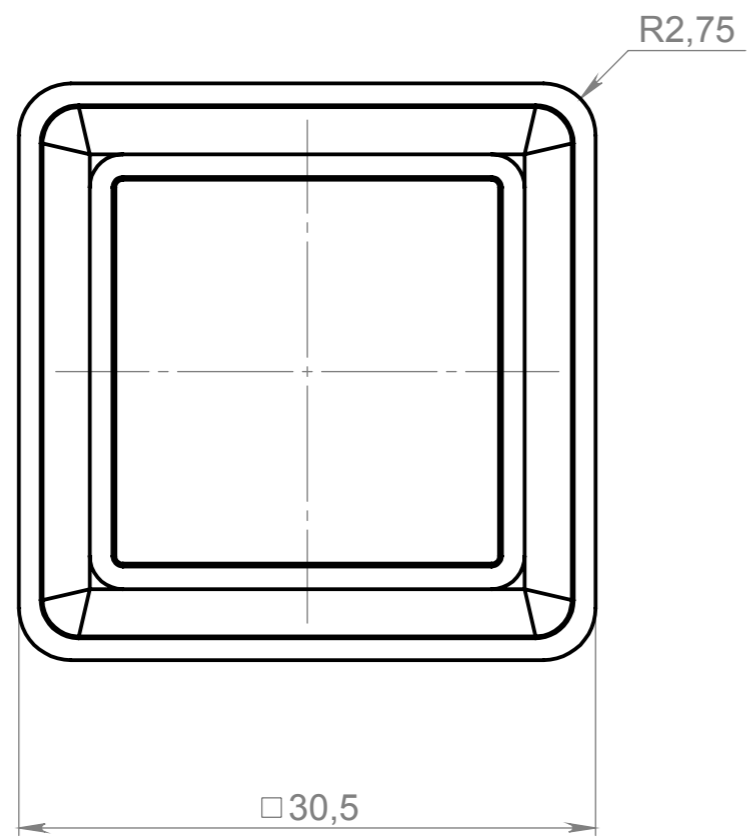
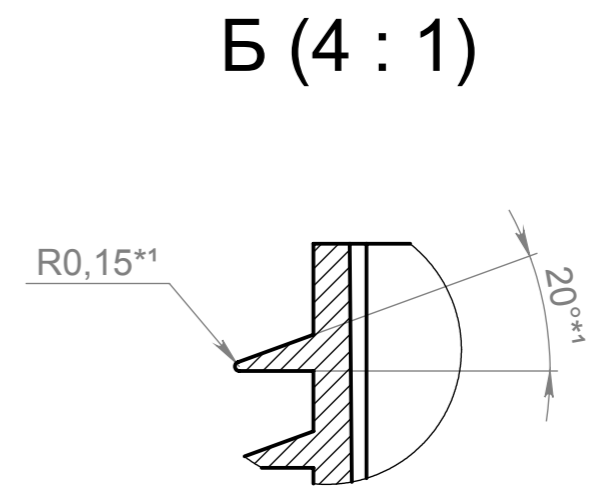
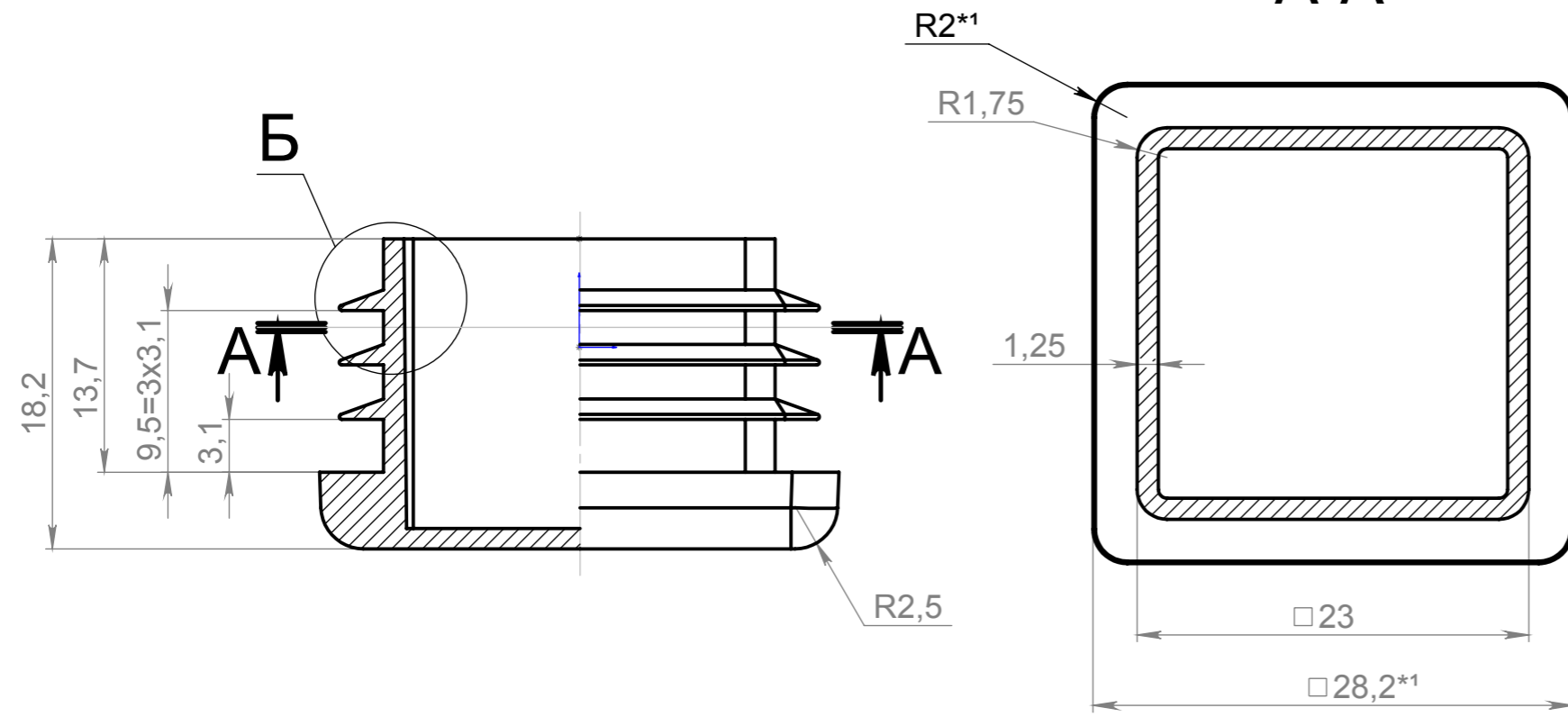


Справ. №

Инд. № подл. Подп. и дата  
 Взам. инв. № Инв. № дубл. Подп. и дата



1. H14; h14; IT14/2
2. \*1 Для 3-х элементов

					<b>SINO55292-3-1217</b>			
Изм.	Лист	№ докум.	Подп.	Дата	<b>Заглушка 30x30</b>	Лит.	Масса	Масштаб
Разраб.								2.5:1
Пров.						Лист 1	Листов 1	
Т. контр.								
Н. контр.					Пластик			
Утв.					Копировал			