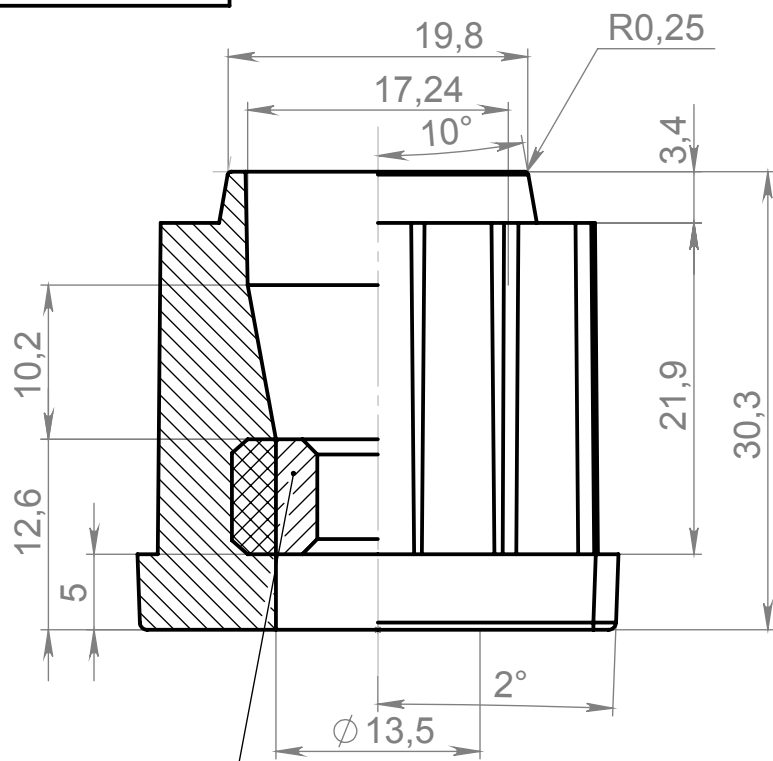
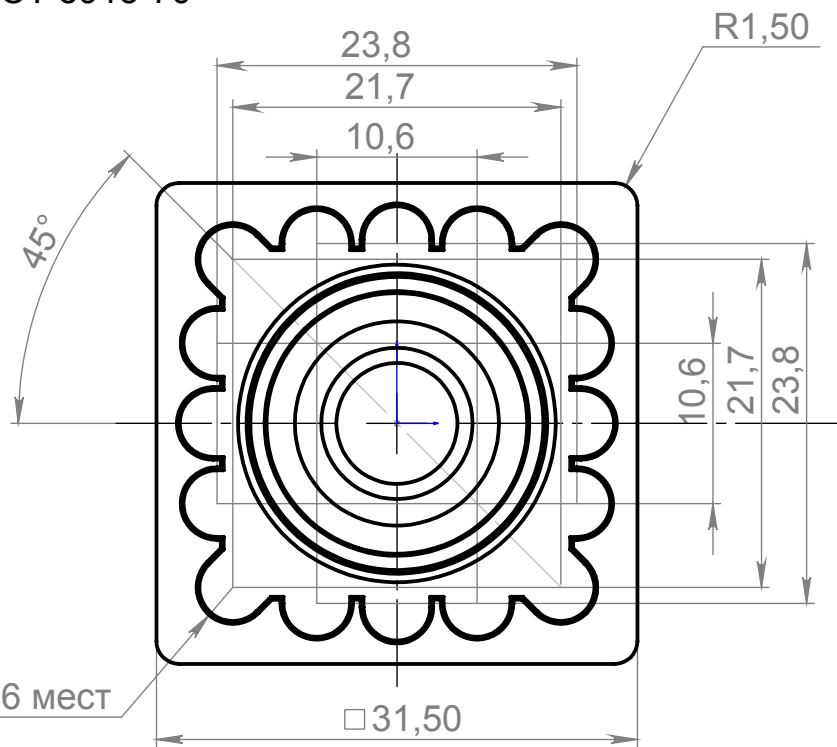


Справ. №	Перв. примен.
----------	---------------



Гайка M10 ГОСТ 5915-70



Изм.	Лист	№ докум.	Подп.	Дата
Разраб.				
Пров.				
Т. контр.				
Н. контр.				
Утв.				

Подп. и дата	Инва. № дубл.	Инва. №	Взам. инв. №	Подп. и дата
--------------	---------------	---------	--------------	--------------

SINO55292-2-1217

Втулка 30x30/м10

Лит.	Масса	Масштаб
		2:1
Лист 1	Листов 1	

SolidWorks
RUSSIA