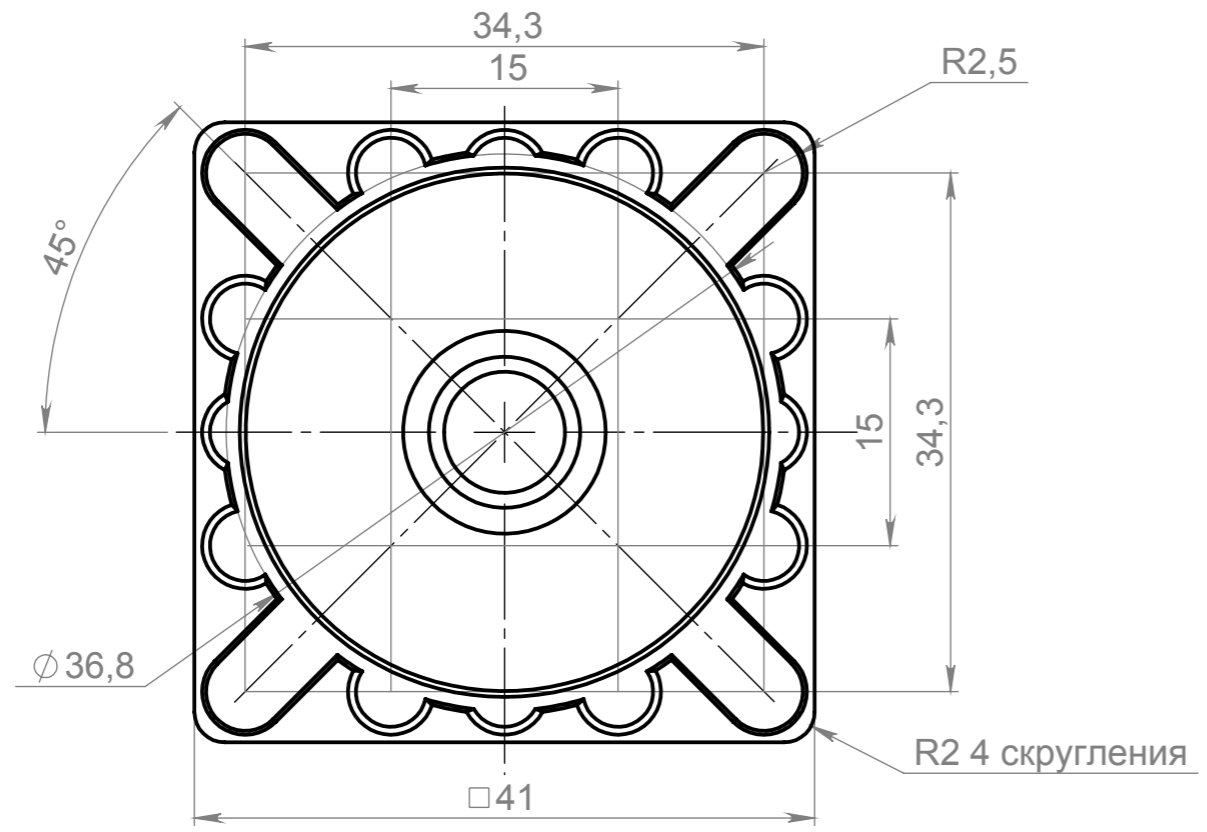
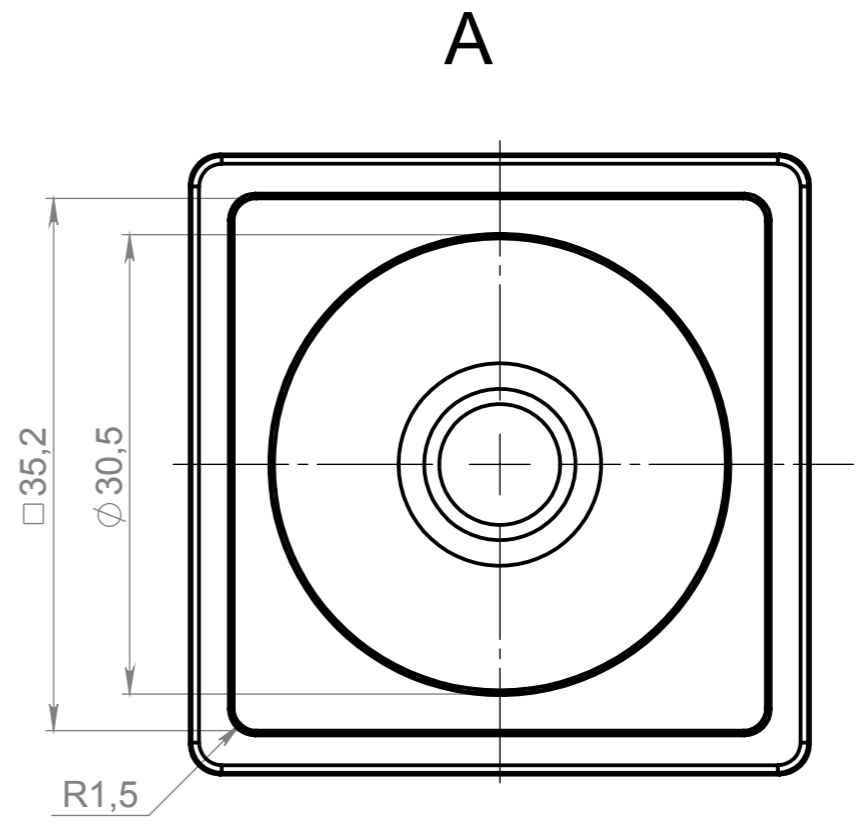
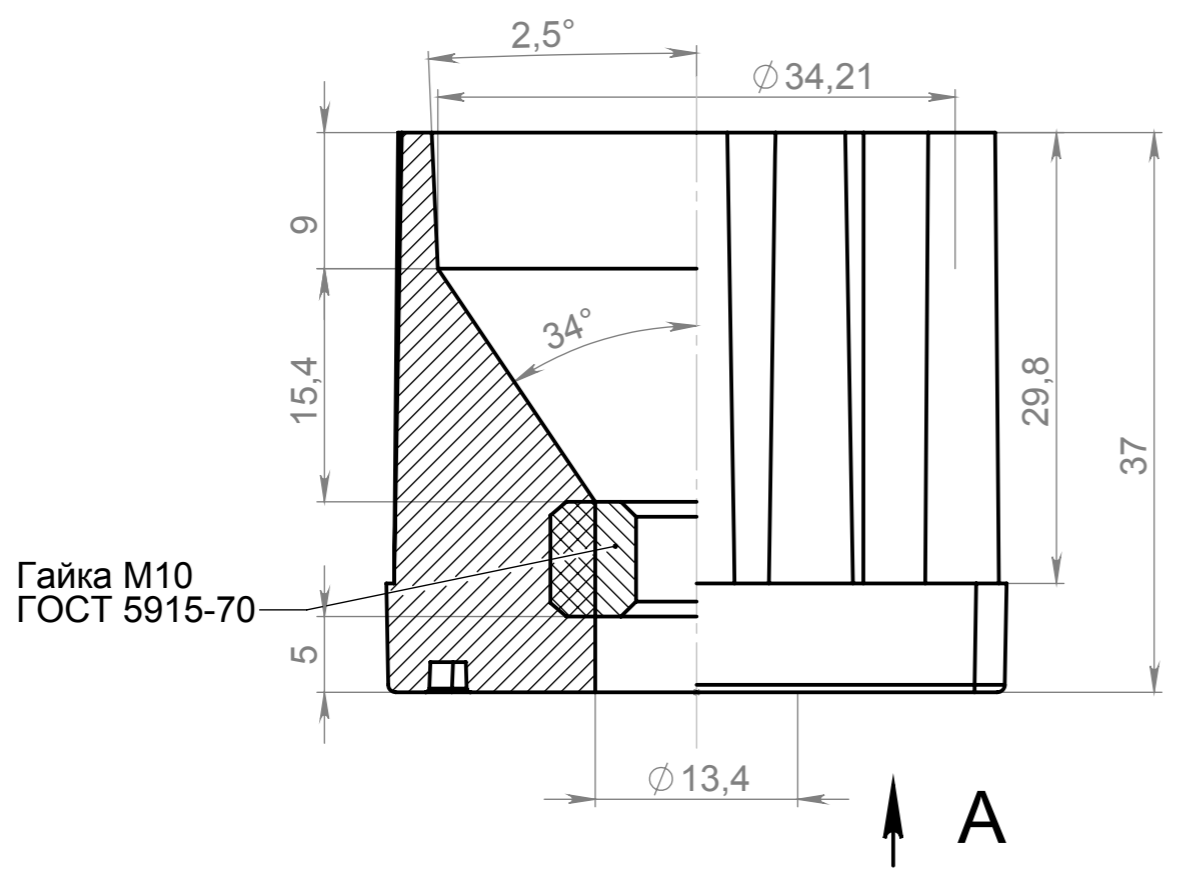


Справ. №



Инд. № подл.	Подп. и дата	Взам. инв. №	Инд. № дубл.	Подп. и дата
--------------	--------------	--------------	--------------	--------------

Изм.	Лист	№ докум.	Подп.	Дата
Разраб.				
Пров.				
Т. контр.				
Н. контр.				
Утв.				

SINO5592-2-1217-1				
Втулка 40x40/м10		Лит.	Масса	Масштаб
			0.28	2:1
		Лист 1	Листов 1	
Пластик				